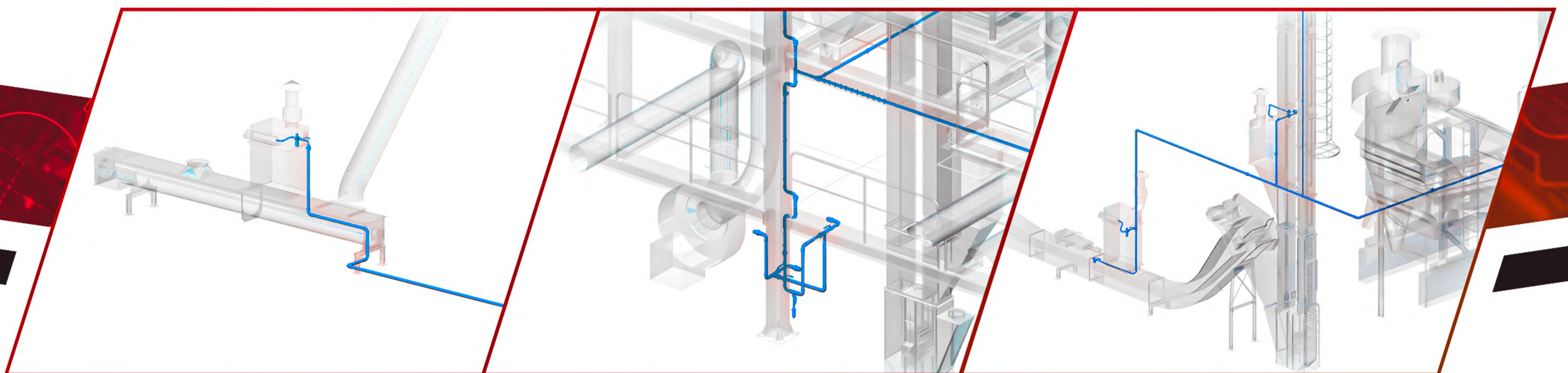
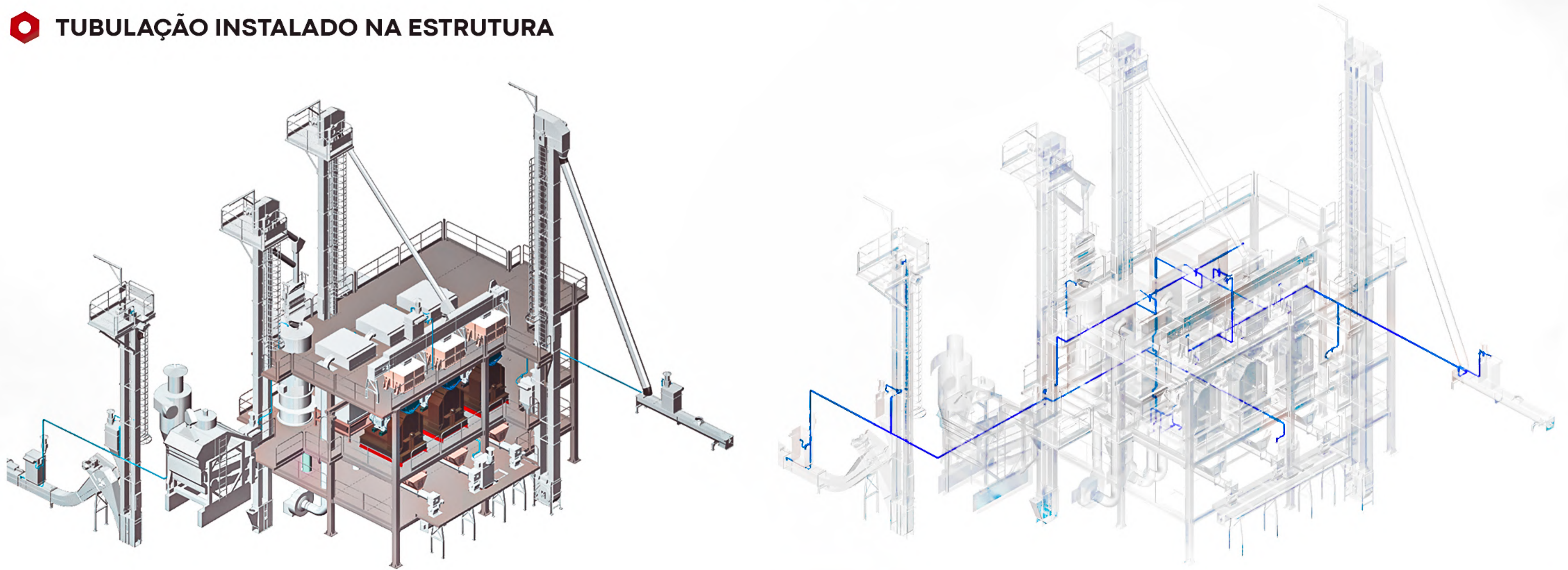


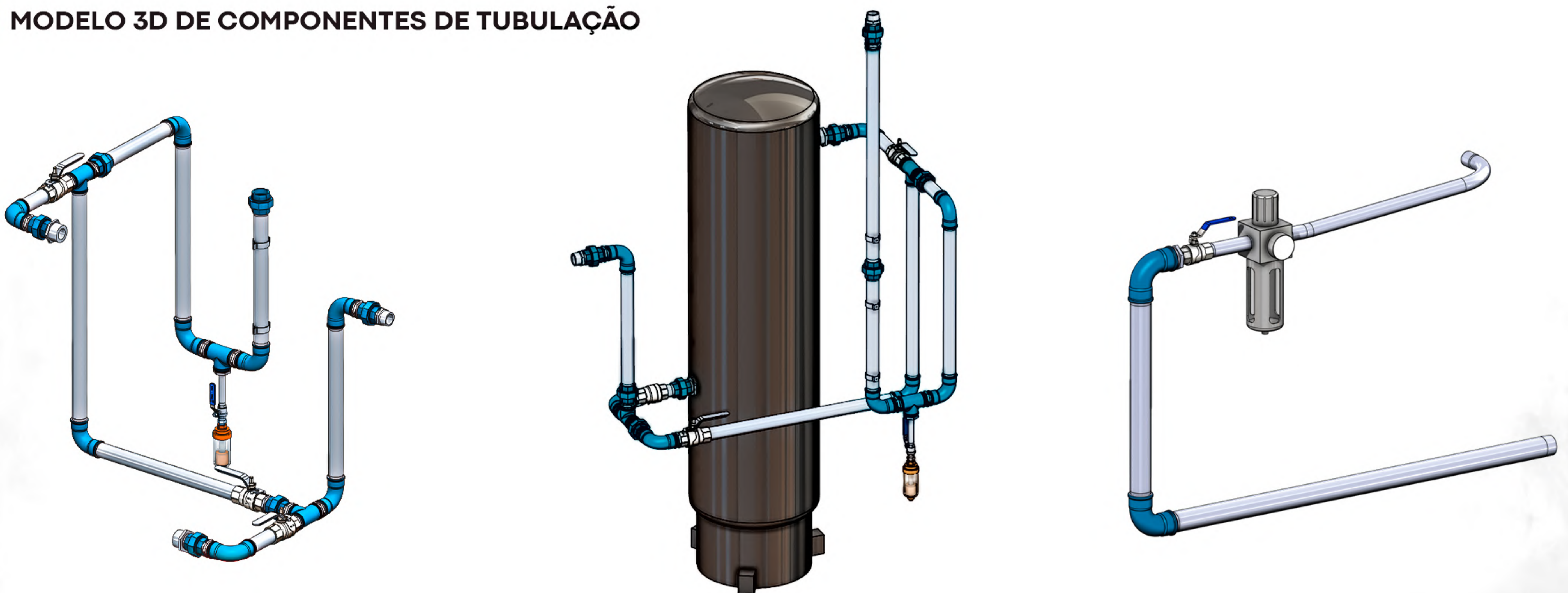
SOLUÇÕES PARA LINHAS DE TUBULAÇÕES DIVERSAS

Precisando de **soluções engenhosas** para suas linhas de tubulação? Oferecemos projetos de tubulações **personalizados** desde redes pneumáticas como também sistemas de combate a incêndios e abastecimento de gás natural, entre outros. Com integração perfeita na sua estrutura, detalhamento minucioso, **projeção 3D** e **listas de materiais** eficientes, estamos prontos para elevar a eficiência operacional do seu projeto. Se busca uma **parceria** centrada em serviços completos e soluções eficazes, estamos à disposição.

TUBULAÇÃO INSTALADO NA ESTRUTURA

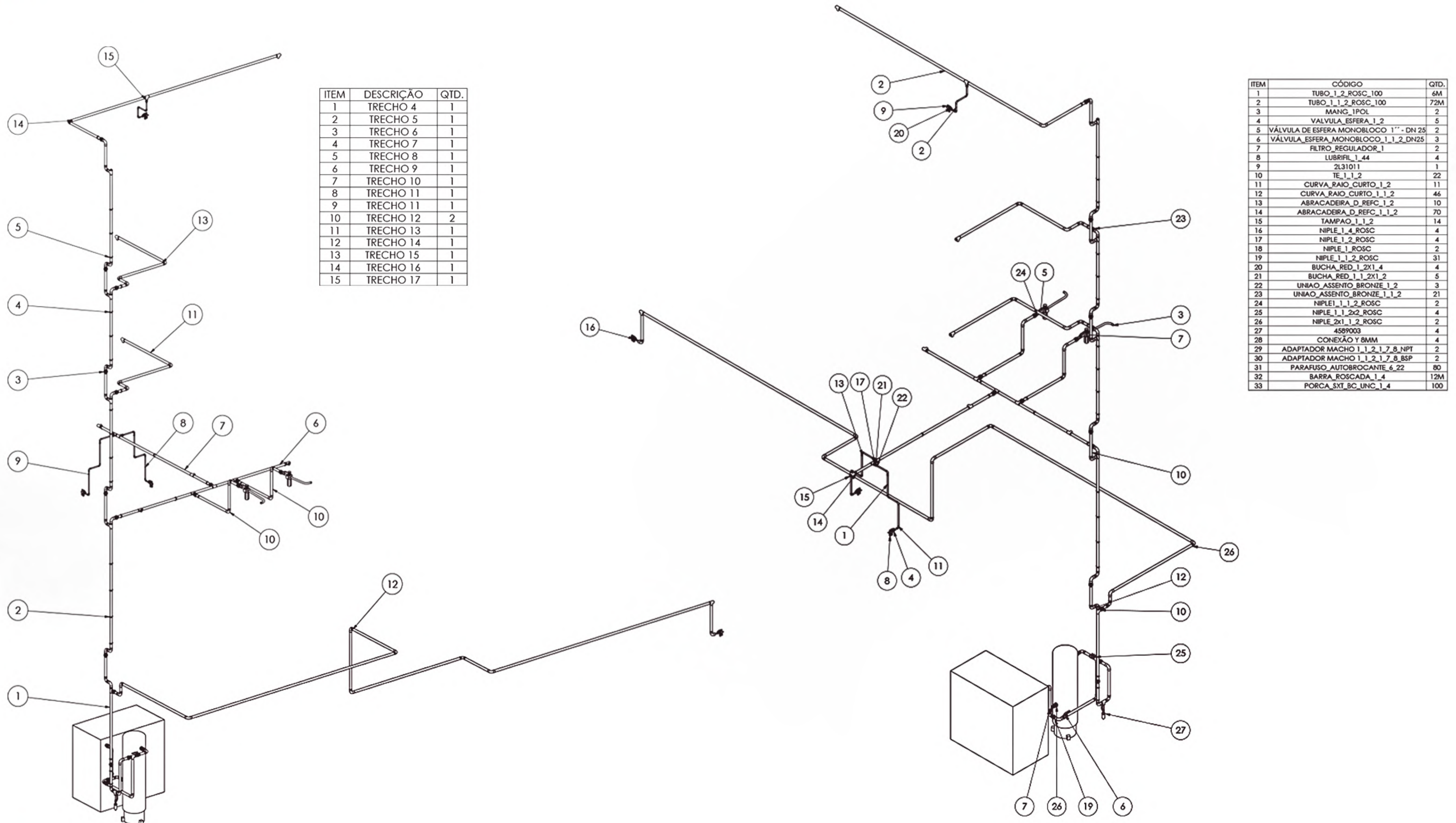


MODELO 3D DE COMPONENTES DE TUBULAÇÃO

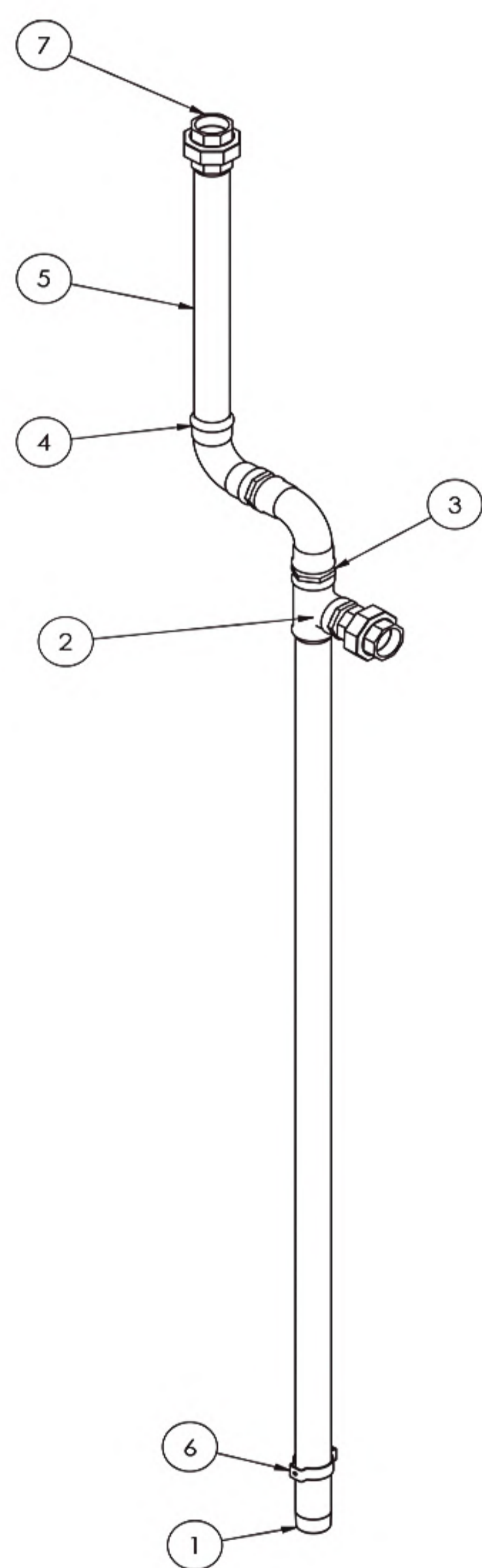


SOLUÇÕES PARA LINHAS DE TUBULAÇÃO COMPLETA

LISTAS DE MATERIAIS E COMPONENTES



DOCUMENTAÇÃO COMPLETA E MINUCIOSA



Nº DO ITEM	DENOMINAÇÃO SOFTWARE	DESCRIÇÃO	QTD.	FORNECEDOR	IMAGEM
10	TUBO_1_1_2_ROSC_100	Tubo Galvanizado 1 1/2" dn 244, classe media	102m	TUFY	
2	TE_1_1_2	T rasocado 1 1/2" BSP	30	TUFY	
29	VALVULA_DE_ESFERA_MONOBLOCO_1" - DN20	Válvula de esfera monobloco 1" PH20	3	MGA	
3	NIPLE_1_1_2_ROSC	Niple duplo 1 1/2" BSP	30	TUFY	
30	MANG_IPOL	Mangueira boracha 1" x 600mm	3	HORITEC	
31	NIPLE_1_1_2_ROSC	Niple duplo 1 1/2" BSP	5	TUFY	
32	FILTRO_REGULADOR_1	Filtro regulador 1"	3	METALWORK	
33	NIPLE_1_ROSC	Niple duplo 1" BSP	5	TUFY	
34	BUCHA_RED_1_1_2X1_2	Bucha de redução 1 1/2" x 1/2"	17	TUFY	
36	CURVA_RAIO_CURTO_1_2	Curva raio curto 1/2"	21	TUFY	
37	NIPLE_1_4_ROSC	Niple duplo 1/4" BSP	12	TUFY	
38	VALVULA_ESFERA_1_2	Válvula de esfera monobloco 1/2" PH20	18	MGA	
39	BUCHA_RED_1_2X1_4	Bucha de redução 1/2" x 1/4"	9	TUFY	
4	CURVA_RAIO_CURTO_1_1_2	Curva raio curto 1 1/2"	39	TUFY	
40	NIPLE_1_2_ROSC	Niple duplo 1/2" BSP	30	TUFY	
41	LUBRIFIL_1_44	Lubrifi 1/4"	9	METALWORK	
43	TUBO_1_1_2_ROSC_100	Tubo Galvanizado 1/2" dn 244, classe media	48m	TUFY	
47	FILTRO_REGULADOR_1_2	Filtro regulador 1/2"	5	METALWORK	
48	UNIAO_ASSENTO_BRONZE_1_2	União assento bronze 1/2 BSP	12	TUFY	
49	MANG_IPOL	Mangueira boracha 1/2" x 710mm	1	HORITEC	

